

SUNON®
台湾建准集团



DC 无刷风机与鼓风机
车载散热应用

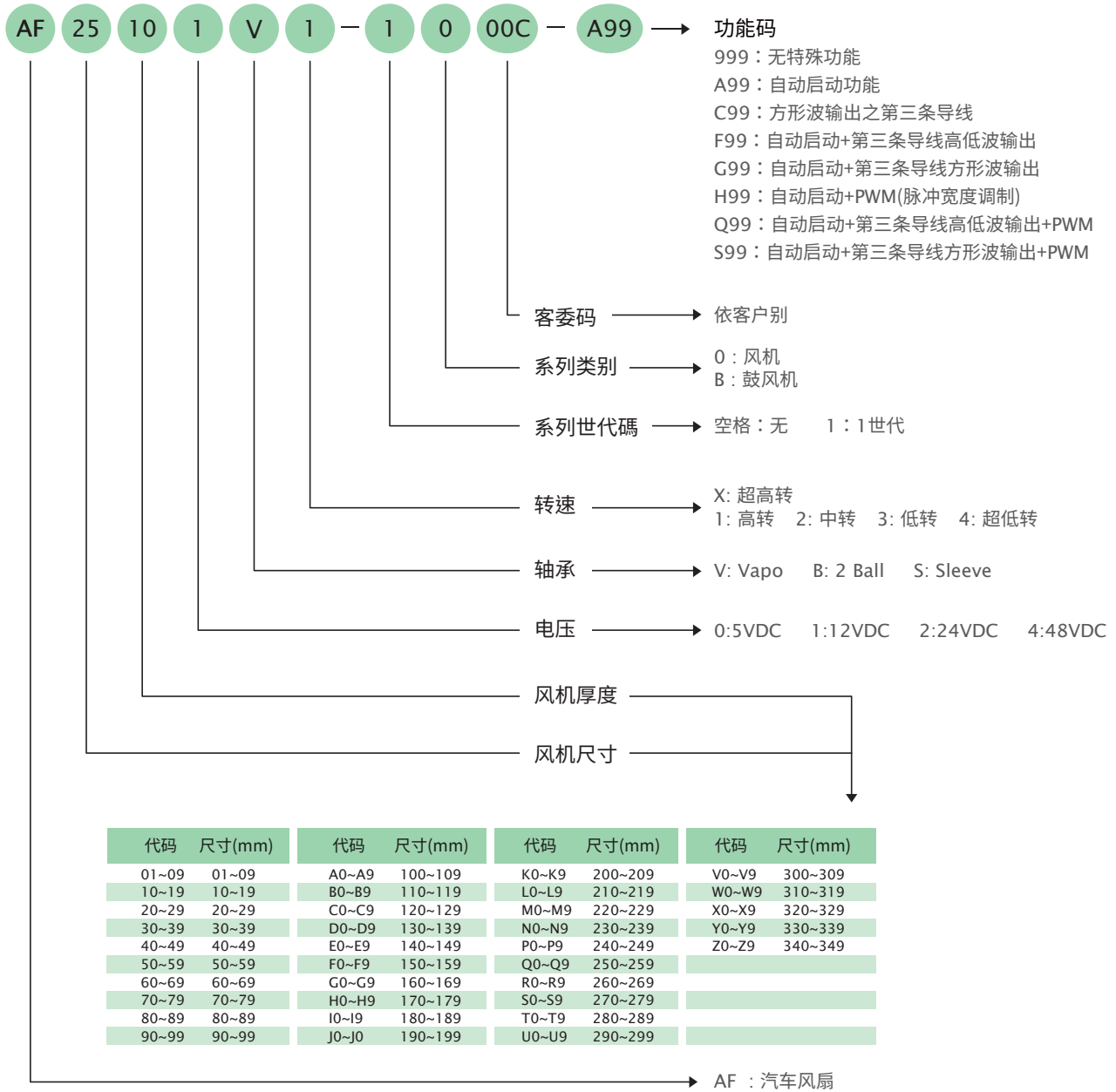
*SUNON 全系列产品符合RoHS规范

目录

DC风机 & 鼓风机 新式产品编码原则	01
---------------------	----

Size (mm)	Air Flow (CFM)	Page
25x25x10mm	1.3	02
40x40x10mm	7.5	03
40x40x10mm (Blower)	2.8	04
40x40x20mm	11.0	05
50x50x15mm	20.2	06
60x60x15mm	19.8	07
60x60x25mm	26.1	08
100x100x25mm (Blower)	18.4	09

■ DC风机&鼓风机 新式产品编码原则



质量认证



※ 备注一：若您欲将SUNON的产品设置在恶劣的环境、不停的操作使用，请您务必告知SUNON，以便我们提供符合需求的产品。
 ※ 备注二：SUNON的产品寿命测试规范以风机单体测试为主(非入系统)，因此所提供的预估寿命实验报告(L10与MTTF)仅供参考。


25x25x10mm

Meets AEC-Q100
EMC CISPR 25 Class 3 Protection

1.3 CFM



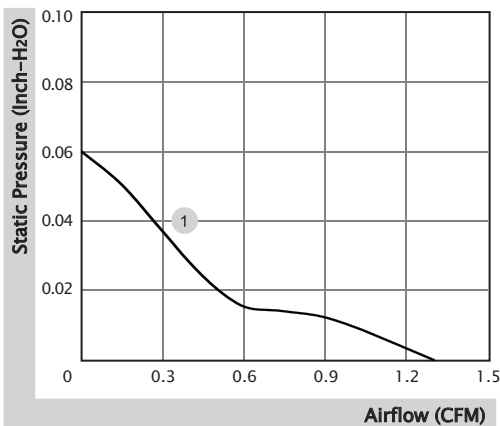
■ 产品规格

	轴承	电压	电流	功率	转速	风量	风压	噪音	重量	操作温度	曲线
	● VAPO	(VDC)	(mA)	(WATTS)	(RPM)	(CFM)	(inch-H ₂ O)	(dB(A))	(g)	(°C)	
AF25101VX-1000C-A99	●	12	20	0.24	6000	1.3	0.06	27.1	7.52	-40~90	1

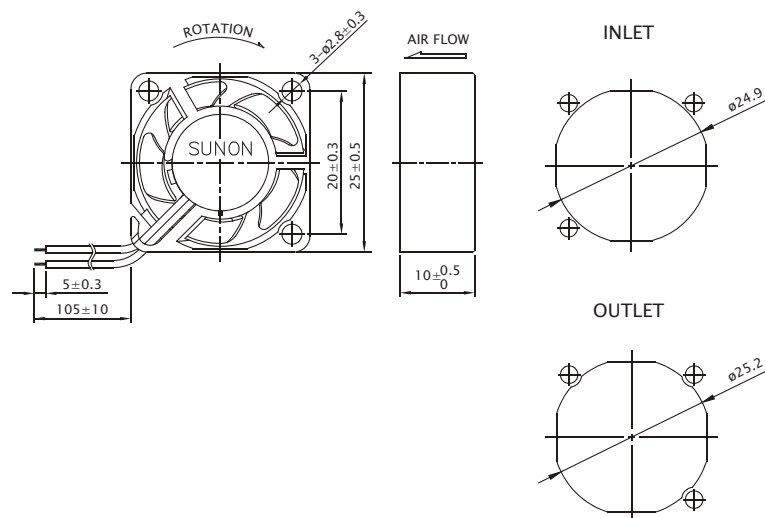
■ 其他功能 F Type : G99 / PWM : S99
IP52 : AL9, GL9, SL9

Safety : TUV / UL / CUR

■ Air Flow-Static Pressure Characteristics



■ External Dimensions(mm)



*All model can be customized. Please contact Sunon Sales.

*Specifications are subject to change without notice. Please visit SUNON website at www.sunon.com for update information.


40x40x10mm

Meets AEC-Q100
EMC CISPR 25 Class 2 Protection

7.5 CFM



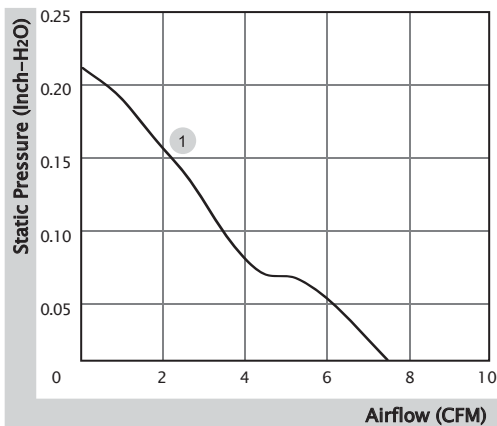
■ 产品规格

	轴承	电压	电流	功率	转速	风量	风压	噪音	重量	操作温度	曲线
	● VAPO	(VDC)	(mA)	(WATTS)	(RPM)	(CFM)	(inch-H ₂ O)	(dB(A))	(g)	(°C)	
AF40100VX-1000C-A99	●	5	120	0.60	8000	7.5	0.21	30.7	15.5	-40~90	1
AF40101VX-1000C-A99	●	12	65	0.78	8000	7.5	0.21	30.7	15.5	-40~90	1

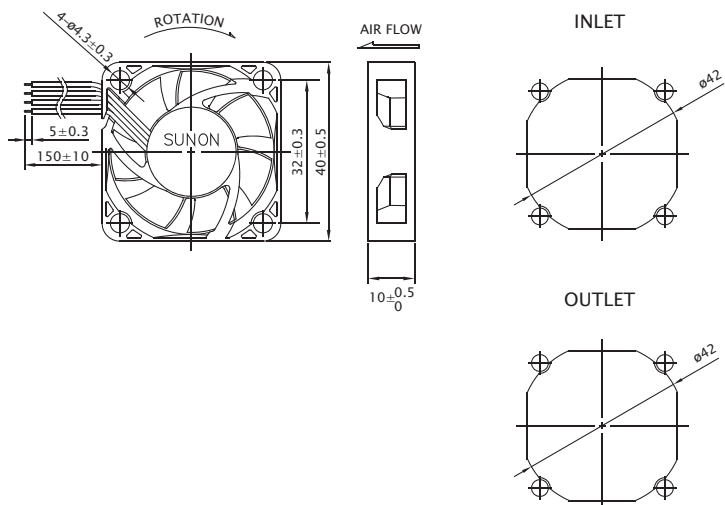
■ 其他功能 F Type : G99 / PWM : S99
IP52 : AL9, GL9, SL9

安规 : TUV / UL / CUR

■ 风量 / 风压特性曲线



■ 产品外观尺寸(mm)



※ 以上产品如有客制化设计需求，请与 SUNON 销售人员联系。
 ※ 以上规格若有变化恕不另行通知，最新产品信息请以 SUNON 网站 www.sunon.com.cn 公告为主。


40x40x10mm

Meets AEC-Q100
EMC CISPR 25 Class 1 Protection

2.8 CFM



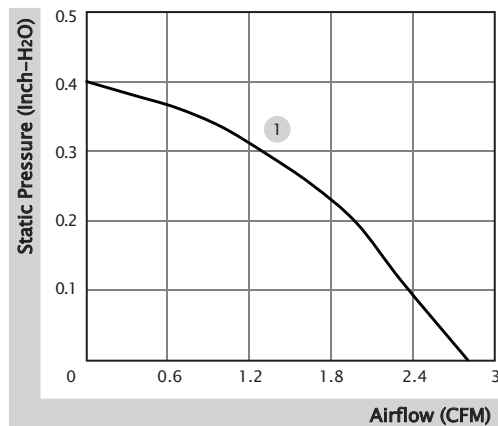
Specifications

	轴承	电压	电流	功率	转速	风量	风压	噪音	重量	操作温度	曲线
	● VAPO	(VDC)	(mA)	(WATTS)	(RPM)	(CFM)	(inch-H ₂ O)	(dB(A))	(g)	(°C)	
AF40100VX-1B00C-A99	●	5	145	0.73	6000	2.8	0.40	30.1	15.0	-40~85	1
AF40101VX-1B00C-A99	●	12	50	0.60	6000	2.8	0.40	30.1	15.0	-40~85	1

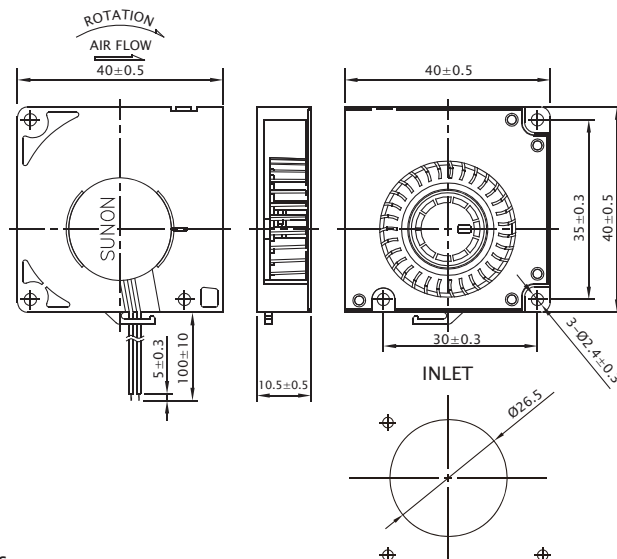
Function F Type : G99 / PWM : S99
IP52 : AL9, GL9, SL9

Safety : TUV / UL / CUR

Air Flow-Static Pressure Characteristics



External Dimensions(mm)



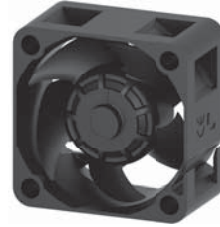
*All model can be customized. Please contact Sunon Sales.

*Specifications are subject to change without notice. Please visit SUNON website at www.sunon.com for update information.


40x40x20mm

Meets AEC-Q100
EMC CISPR 25 Class 2 Protection

11.0 CFM



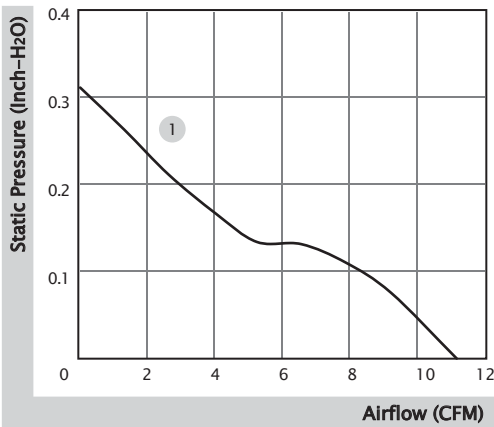
■ 产品规格

	轴承	电压	电流	功率	转速	风量	风压	噪音	重量	操作温度	曲线
	● VAPO	(VDC)	(mA)	(WATTS)	(RPM)	(CFM)	(inch-H ₂ O)	(dB(A))	(g)	(°C)	
AF40200VX-1000C-A99	●	5	180	0.90	8600	11.0	0.31	30.5	27.0	-40~90	1
AF40201VX-1000C-A99	●	12	76	0.92	8600	11.0	0.31	30.5	27.0	-40~90	1

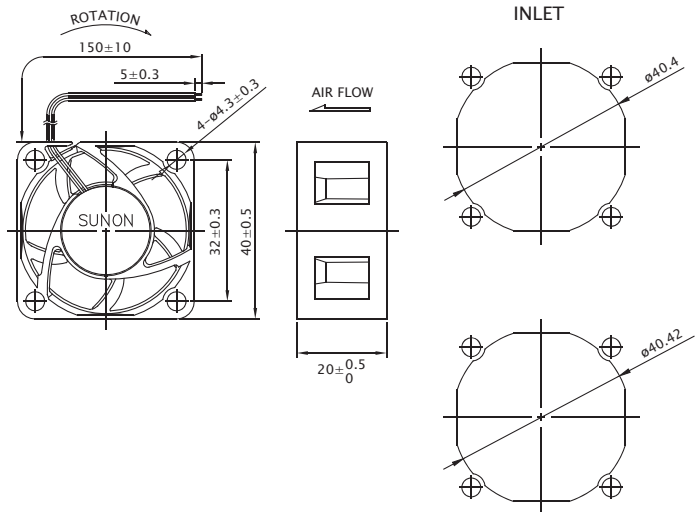
■ 其他功能 F Type : G99 / PWM : S99
IP52 : AL9, GL9, SL9

安规 : TUV / UL / CUR

■ 风量 / 风压特性曲线



■ 产品外观尺寸(mm)



※ 以上产品如有客制化设计需求，请与 SUNON 销售人员联系。
 ※ 以上规格若有变化恕不另行通知，最新产品信息请以 SUNON 网站 www.suunon.com.cn 公告为主。


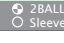

50x50x15mm

Meets AEC-Q100
EMC CISPR 25 Class 2 Protection

20.2 CFM



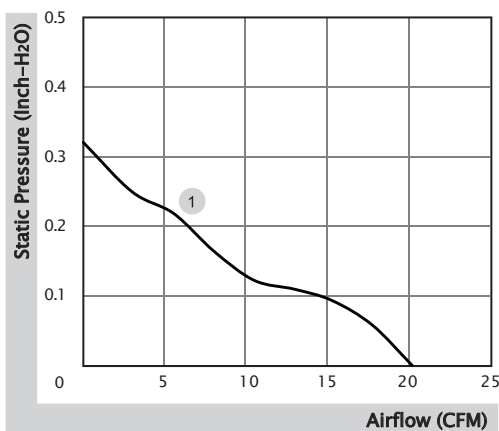
■ 产品规格

	轴承	电压	电流	功率	转速	风量	风压	噪音	重量	操作温度	曲线
		(VDC)	(mA)	(WATTS)	(RPM)	(CFM)	(inch-H ₂ O)	(dB(A))	(g)	(°C)	
AF50151BX-1000C-A99		12	133	1.60	7200	20.2	0.32	38.6	30.0	-40~85	1

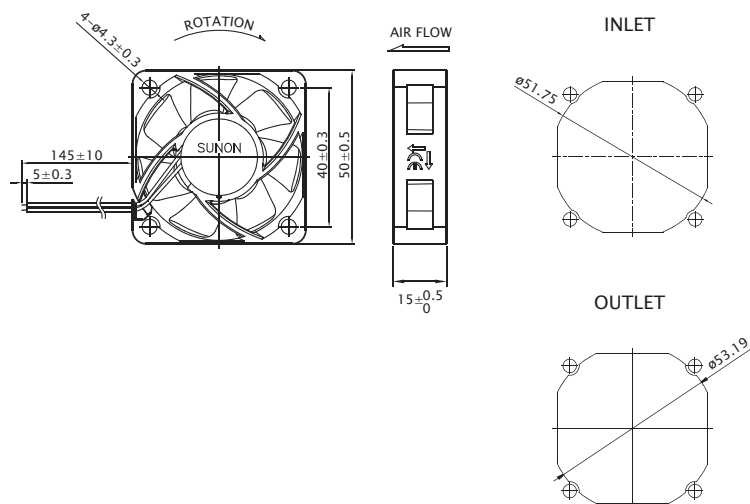
■ 其他功能 F Type : G99 / PWM : S99
IP52 : AL9, GL9, SL9

安规 : TUV

■ 风量 / 风压特性曲线



■ 产品外观尺寸(mm)



※ 以上产品如有客制化设计需求，请与 SUNON 销售人员联系。
 ※ 以上规格若有变化恕不另行通知，最新产品信息请以 SUNON 网站 www.sunon.com.cn 公告为主。

60x60x15mm

Meets AEC-Q100
EMC CISPR 25 Class 1 Protection

19.8 CFM



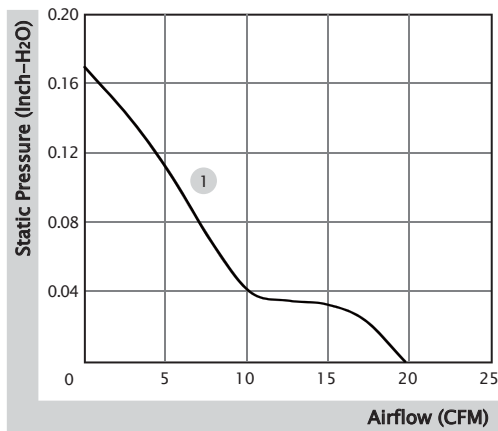
■ 产品规格

	轴承	电压	电流	功率	转速	风量	风压	噪音	重量	操作温度	曲线
		(VDC)	(mA)	(WATTS)	(RPM)	(CFM)	(inch-H ₂ O)	(dB(A))	(g)	(°C)	
AF60151B2-1Q16C-S99		12	74	0.89	4000	19.8	0.17	28.5	37.0	-10~90	1

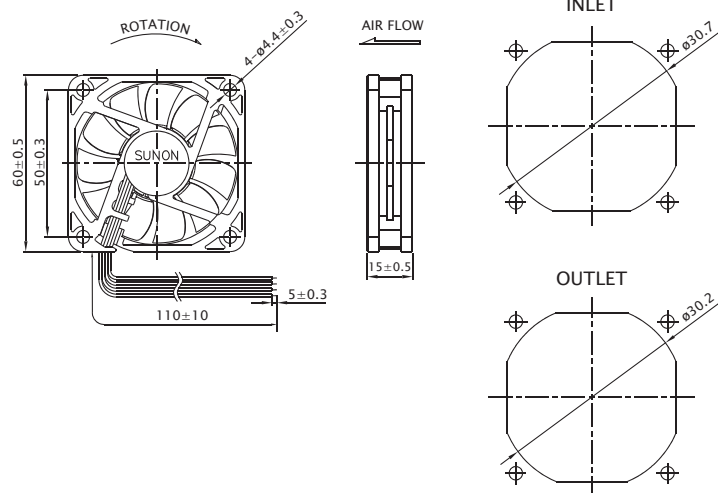
■ 其他功能 PWM : S99

安规 : TUV / UL / CUR

■ 风量 / 风压特性曲线



■ 产品外观尺寸(mm)



※ 以上产品如有客制化设计需求，请与 SUNON 销售人员联系。
 ※ 以上规格若有变化恕不另行通知，最新产品信息请以 SUNON 网站 www.sunon.com.cn 公告为主。




60x60x25mm

Meets AEC-Q100
EMC CISPR 25 Class 5 Protection

26.1 CFM



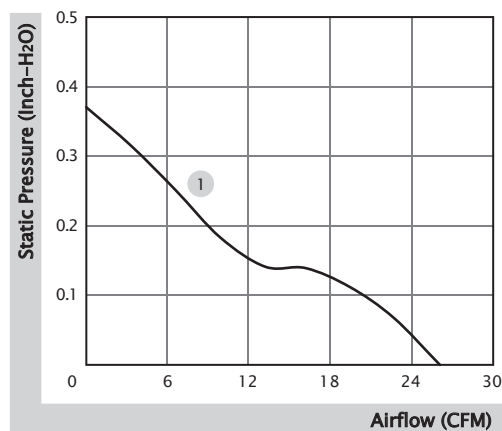
■ 产品规格

	轴承	电压	电流	功率	转速	风量	风压	噪音	重量	操作温度	曲线
		(VDC)	(mA)	(WATTS)	(RPM)	(CFM)	(inch-H ₂ O)	(dB(A))	(g)	(°C)	
AF60251B2-1Q07C-SE9		12	134	1.61	6200	26.1	0.37	37.2	94.8	-40~105	1

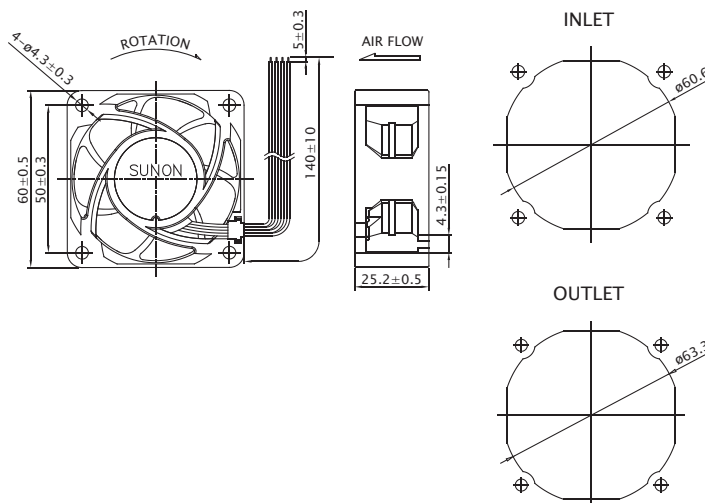
■ 其他功能 IP68 : SE9

安规 : CE / TUV

■ 风量 / 风压特性曲线



■ 产品外观尺寸(mm)




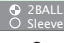

※ 以上产品如有客制化设计需求，请与 SUNON 销售人员联系。
 ※ 以上规格若有变化恕不另行通知，最新产品信息请以 SUNON 网站 www.sunon.com.cn 公告为主。

100x100x25mm Meets AEC-Q100

18.4 CFM



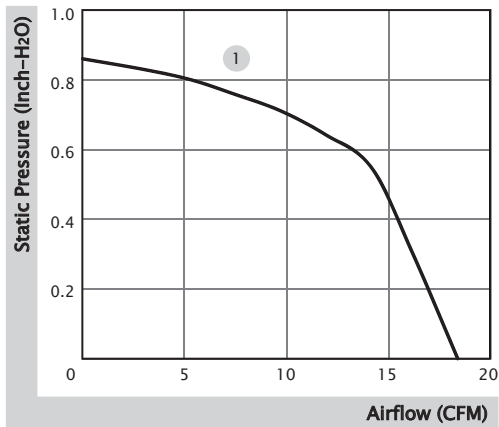
■ 产品规格

	轴承	电压	电流	功率	转速	风量	风压	噪音	重量	操作温度	曲线
		(VDC)	(mA)	(WATTS)	(RPM)	(CFM)	(inch-H ₂ O)	(dB(A))	(g)	(°C)	
AFA0251B1-1B00C-H99		13.5	520	7.02	3800	18.4	0.86	52.3	110.0	-40~85	1

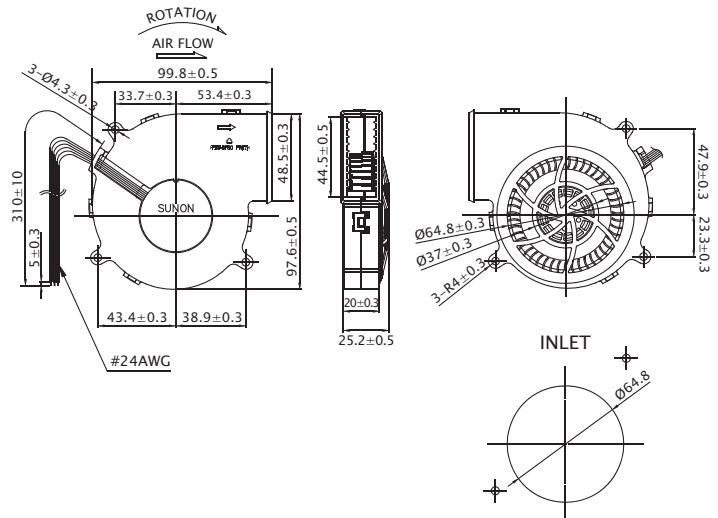
■ 其他功能 PWM : S99

安规 : CE / TUV / UL / CUR

■ 风量 / 风压特性曲线



■ 产品外观尺寸(mm)



※ 以上产品如有客制化设计需求，请与 SUNON 销售人员联系。
 ※ 以上规格若有变化恕不另行通知，最新产品信息请以 SUNON 网站 www.sunon.com.cn 公告为主。



www.sunon.com.cn

SUNON®
台湾建准集团

建准电机工业股份有限公司
官 网 : www.sunon.com.cn
E-mail : sunon@sunon.com

2025/12/31 (274-C)

© 2025 SUNONWEALTH Electric Machine Industry Co., Ltd.